

시 방 서 (Specification)

품 명 : 전원 내장형 빔센서(프리전원 투과형)
규 격 : SB-51C

표지포함 총 6매

	작 성	검 토	승 인
결 재	지세시리아 06/09/26	_____	국종근 06/09/26

山一電機株式會社

본사 및 공장 : 경기도 시흥시 정왕동 1278-1
시화공단 3나 202호
TEL. 031-319-2888
FAX. 031-432-2164

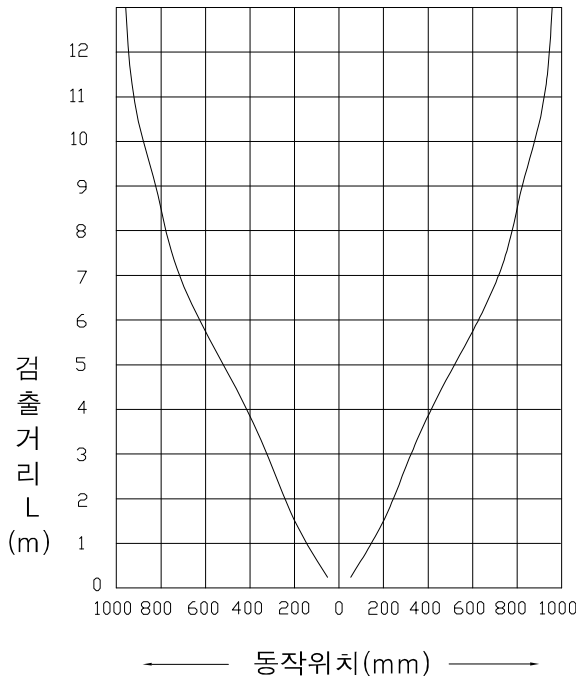
E-Mail. sanil@korea.com info@sanil.co.kr

제품시방

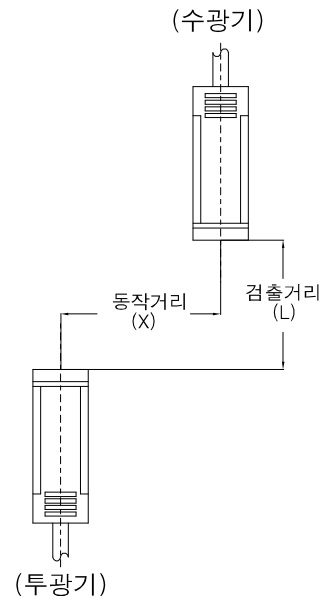
모델명	전원 내장형 빔센서(프리전원 투과형)		
	SB-51C(T, 투광기)	SB-51C(R, 수광기)	
전원전압	12~240V AC/DC ±10% Ripple(P-P) 10%이하		
소비전력	1.5W이하	1.5W이하	
검출거리	10m		
지향각	투, 수광기: ±3°~±20°		
최소검출물체	Φ15mm이상 불투명체		
동작형태	입광시 - ON(Light ON)		
출력형태	Mos Relay 무접점 출력		
제어출력	MOS 릴레이 출력 AC/DC 0~220V 80mA, 0.3W		
응답시간	30ms이하		
투광소자	적외선 LED	-	
수광소자	-	Photo Transistor	
표시등	전원표시등 : 적색 LED(통전시 점등)	전원표시등 : 황색 LED(통전시 점등)	
		동작표시등 : 적색 LED(입광시 점등)	
사용주위조도	태양광 : 11,000Lx이하, 백열전구 : 3,000Lx이하(수광면 조도)		
사용주위온도	동작시 : -20~60℃, 보존시 : -30~70℃(단, 결로 결빙이 없을 것)		
사용주위습도	동작시 : 45~85%RH, 보존시 : 35~95%RH이하(단, 결로 결빙이 없을 것)		
절연저항	입.출력선 일체와 케이스 간 20MΩ이상(DC 500V Megger)		
내전압	입.출력선 일체와 케이스 간 AC 1,500V 50/60Hz에서 1분간		
내충격	내구 500m/s ² (50G) X, Y, Z 각방향 3회		
내진동	주기 10~55Hz, 진폭 1.5mm X, Y, Z 각방향 2시간		
내노이즈	1,000Vp, 주기 10ms, 펄스 1μs(노이즈 시뮬레이터에 의한 방형파 노이즈)		
보호구조	IP65(IEC규격)		
보호회로	Surge전압 보호		
케이블	2선, 0.8mm ² (0.16∅×40심), 6.2∅, 좌·우 굴곡 30만회이상 캡타이어 케이블 5m	4선, 0.8mm ² (0.16∅×40심), 6.8∅, 좌·우 굴곡 30만회이상 캡타이어 케이블 5m	
	케이스	ABS(Glass 20%)	
재질	렌즈	아크릴	
중량	약 300g(케이블 5m, 비포장상태)	약 380g(케이블 5m, 비포장상태)	
부속품	볼트, 너트, 취급설명서		

특성곡선

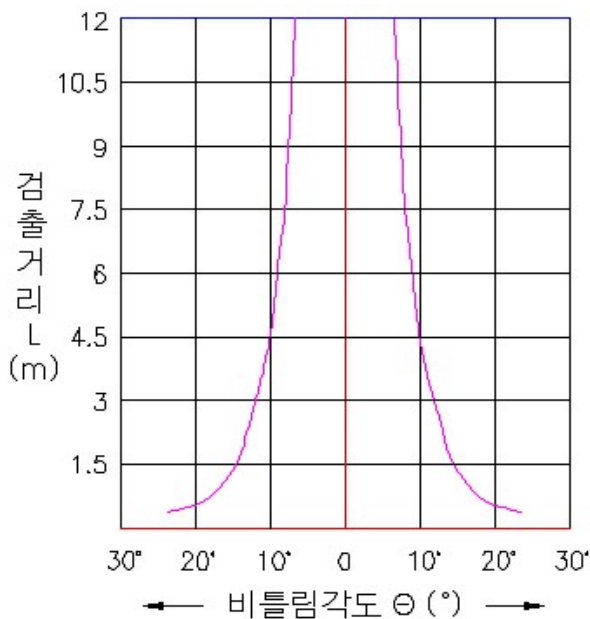
(평행이동 특성곡선)



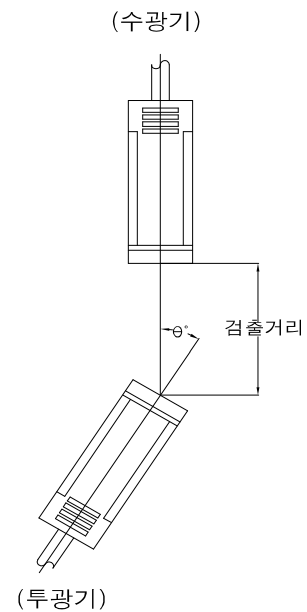
(시험방법)



(비틀림 각도 특성곡선)

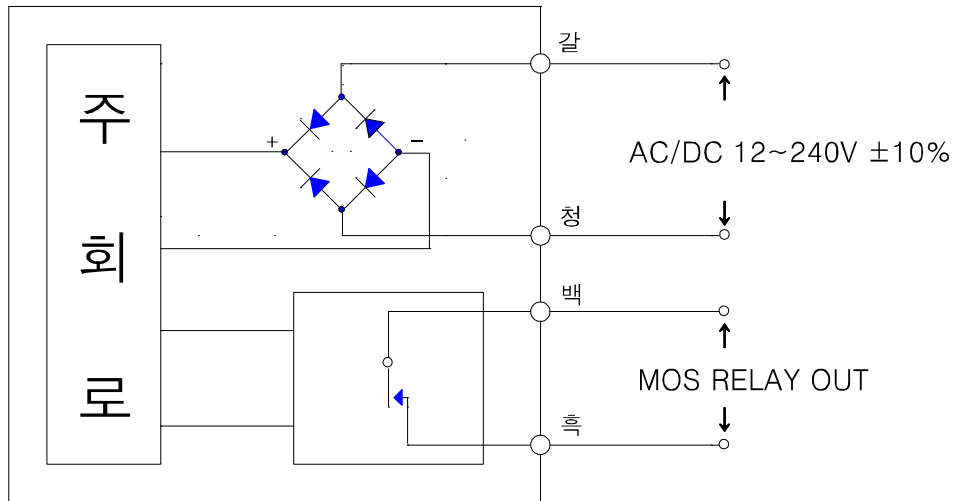


(시험방법)

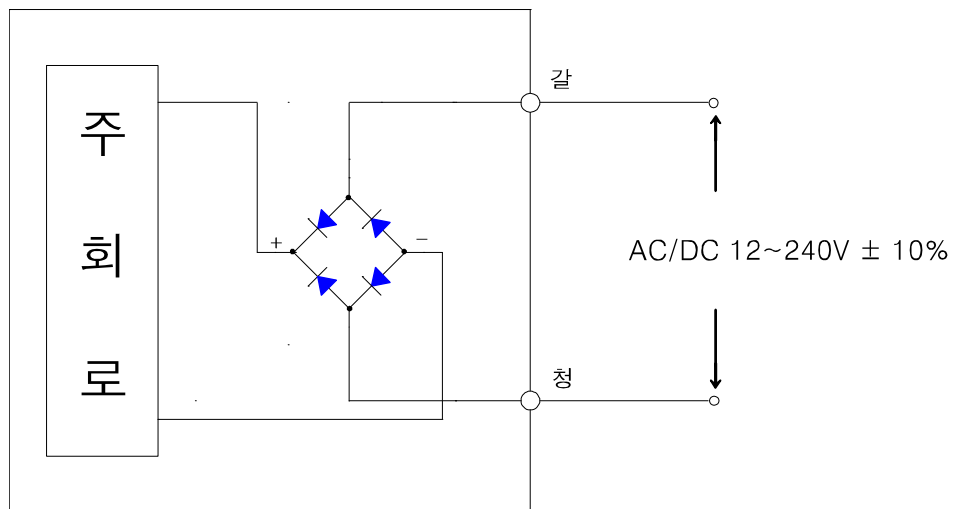


제어출력 회로도

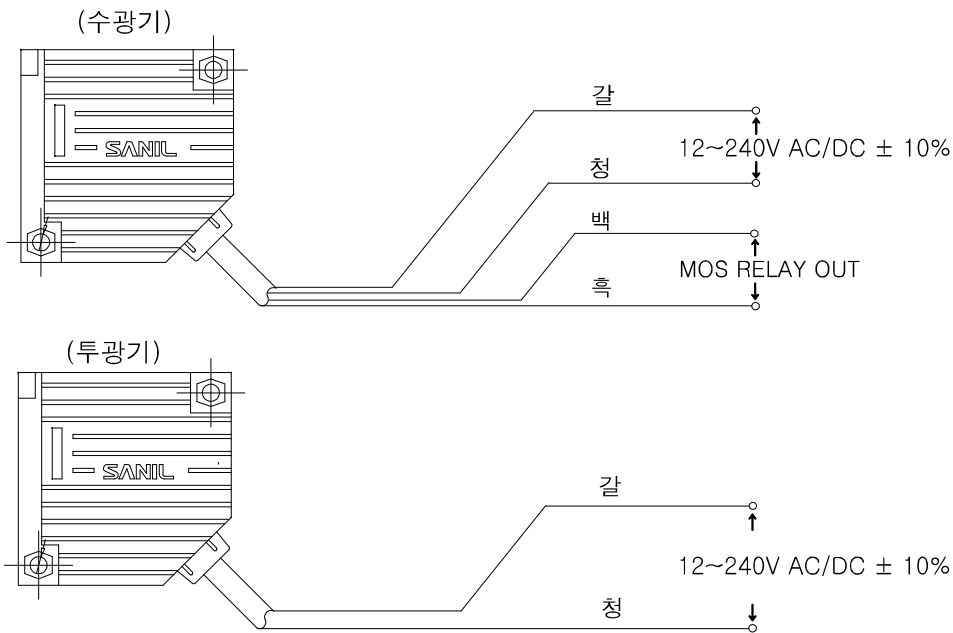
◎ 수광기, 전원 비인가시



◎ 투광기

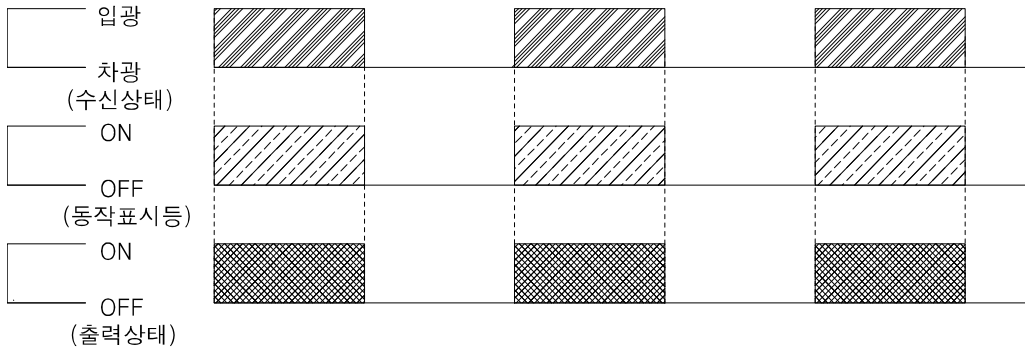


접속도

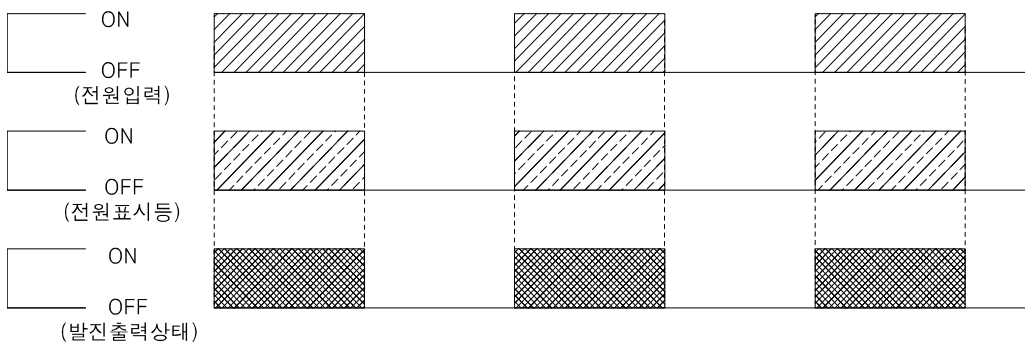


동작차트

◎ 수광기 (입광시 ON)

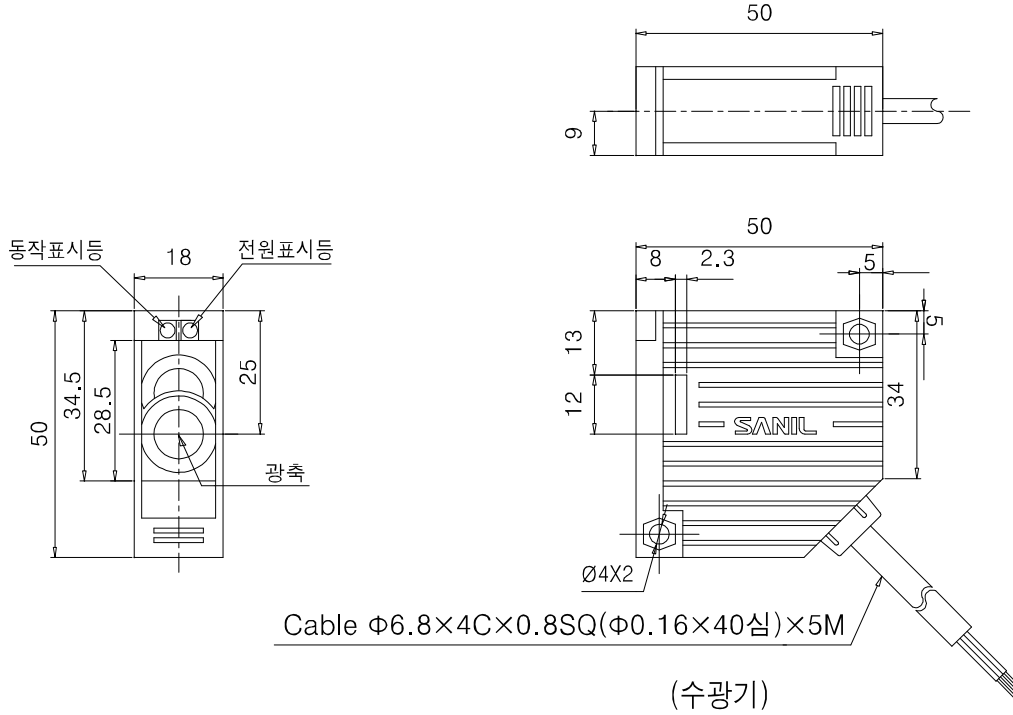


◎ 투광기

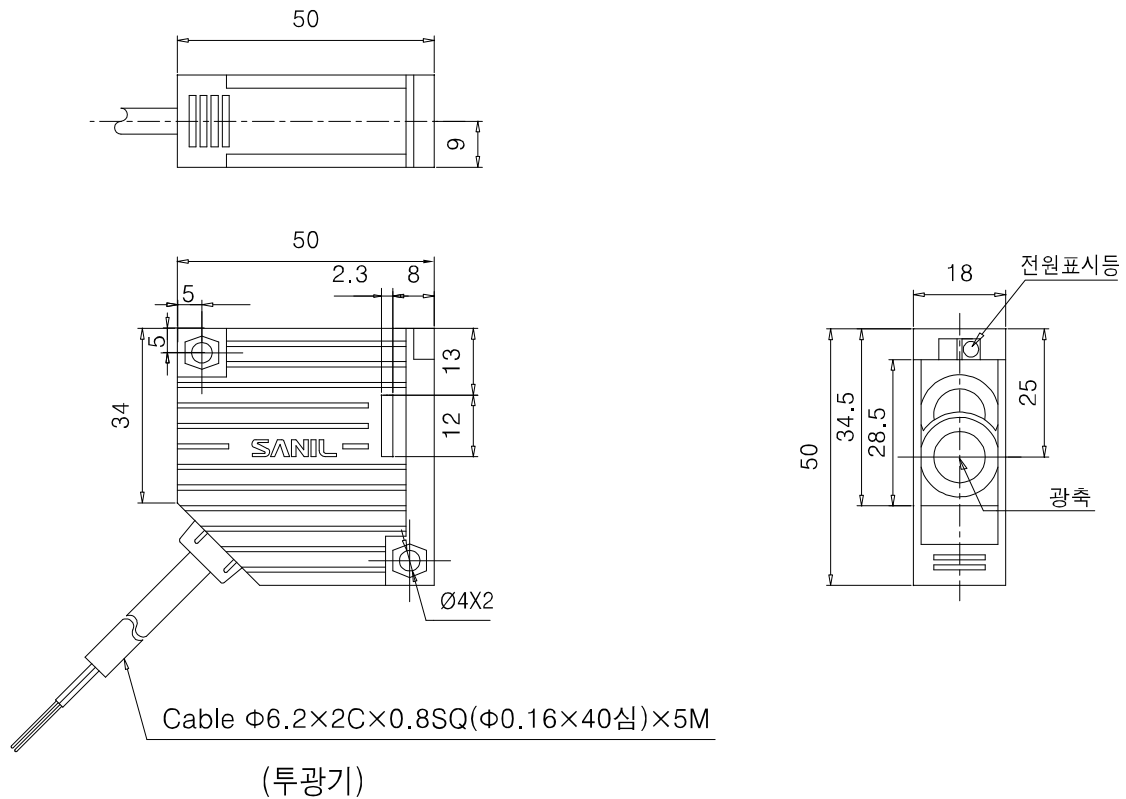


외형 및 명칭

◎ 수광기(SB-51CR)



◎ 투광기(SB-51CT)



개정이력

개번	개정일자	개정내용	작성	검토	승인
1	2006. 09. 12	1) 릴레이변경: 기계식 접점 릴레이를 전자식 무접점 릴레이로 변경하여 접점 수명을 반영구적으로 개선 함 2) 케이블 도체 규격변경: 단면적은 동일하게 유지하면서 수급이 원활한 $\Phi 0.16 \times 40$ 심 동선으로 변경 함 3) 수광기 전원표시등 삭제: Light-ON Type 으로 항시 동작표시등이 점등하여 있으므로 전원표시등이 필요 없음	-	-	국중근
2	2006. 09. 26	1) 수광기 전원표시등 삽입 : 중국 시그마 오티스에서 외관상의 이유로 삭제를 불허 함으로 인한 재 삽입	권옥선	-	국중근
3	2007. 10. 29	1) 응답시간 20mS \rightarrow 30mS 로 수정 2) 광축 어긋남 삭제	이선령		국중근 10.29